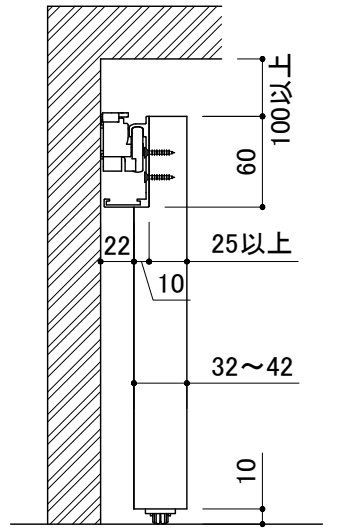
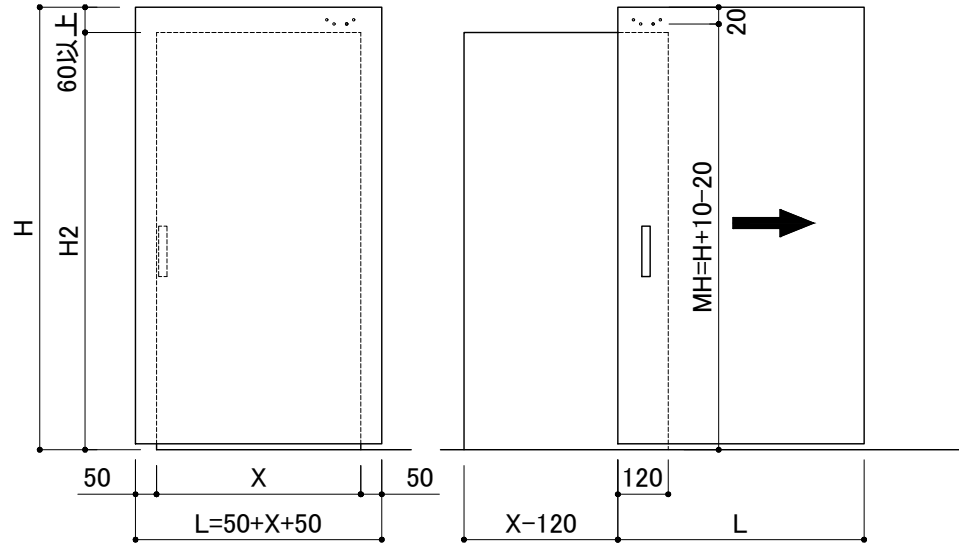


納まり図

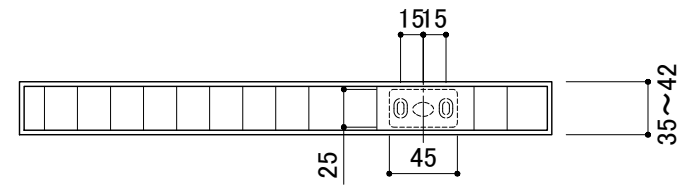
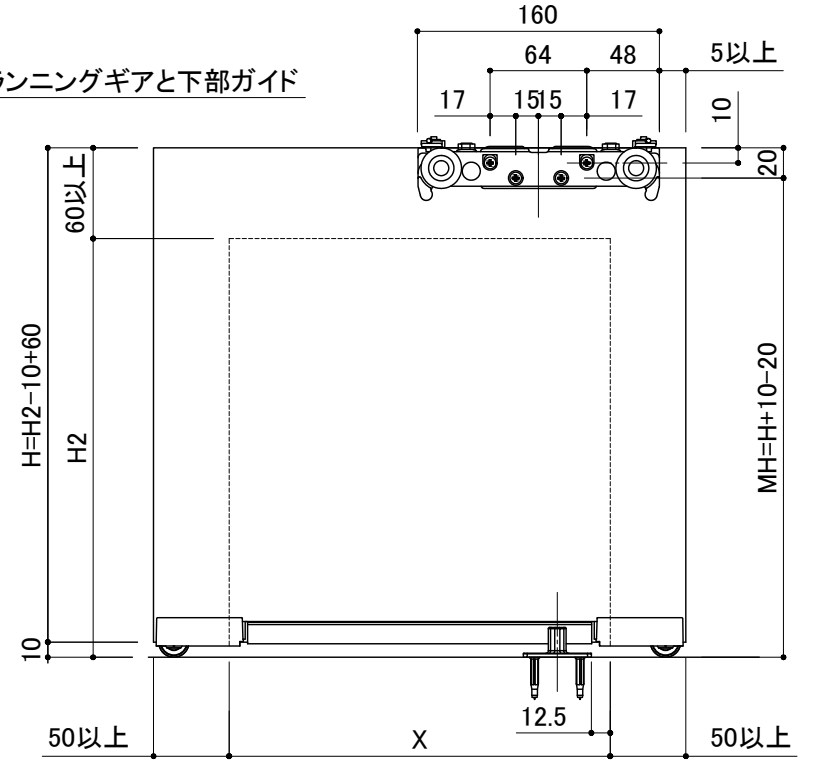


扉厚35mm以上42以下

名称	記号
L	扉幅
H	扉高さ
MH	取付高さ
H2	開口内寸法高さ
X	開口内寸幅

品番	扉重量 (扉1枚当り)	レール長さ (mm)	X(mm)、L(mm)
940.59.008	50kg以下	1100	X=800以上(L=900)、X=1000以下(L=1100)
940.59.009		1800	X=800以上(L=900)、X=700以下(L=1800)
940.59.022	25kg以下	1100	X=800以上(L=900)、X=1000以下(L=1100)

ランニングギアと下部ガイド



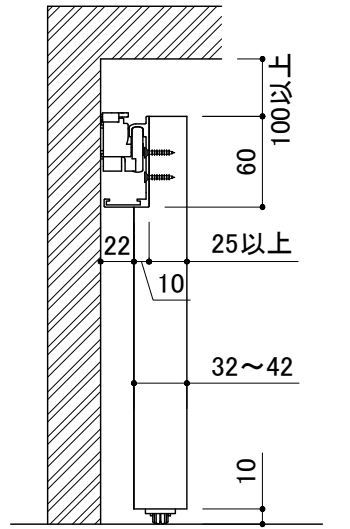
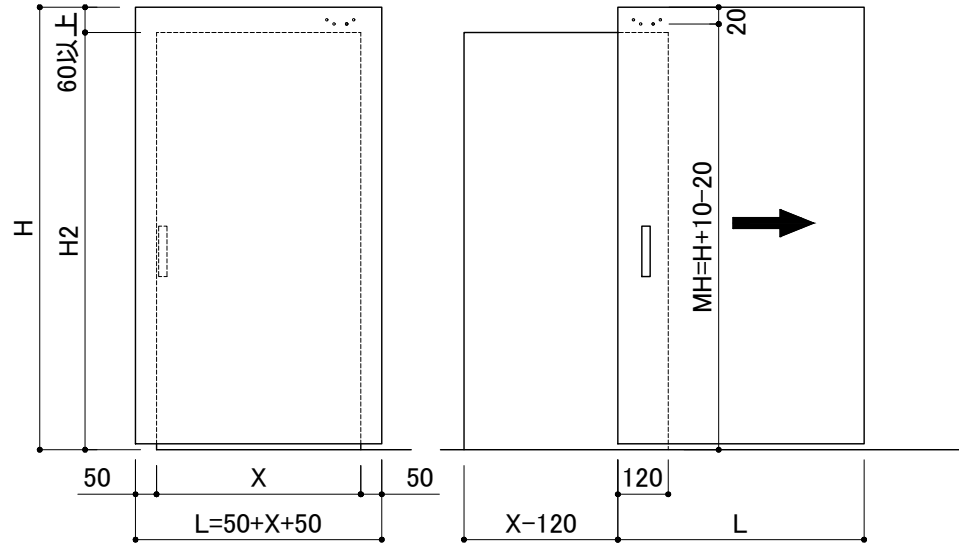
引戸金具 デザインマジック2

Art.No. 940.59.008

Scale 1:5

2022/8/3

納まり図

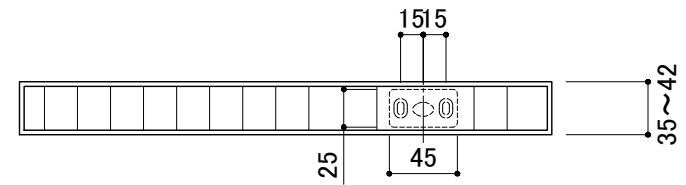
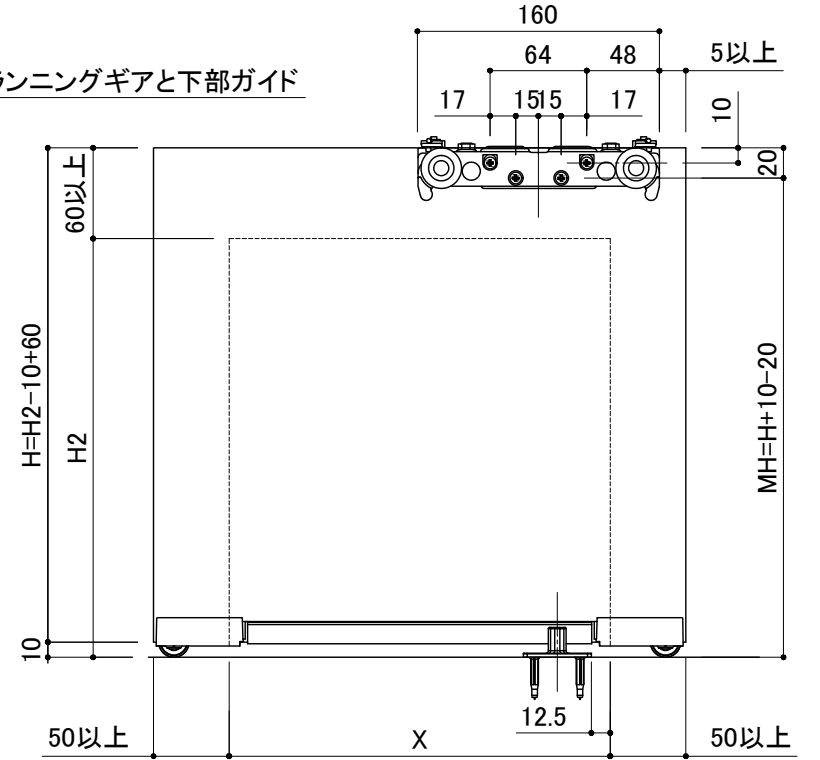


扉厚35mm以上42以下

名称	記号
L	扉幅
H	扉高さ
MH	取付高さ
H2	開口内寸法高さ
X	開口内寸幅

品番	扉重量 (扉1枚当り)	レール長さ (mm)	X(mm)、L(mm)
940.59.008	50kg以下	1100	X=800以上(L=900)、X=1000以下(L=1100)
940.59.009		1800	X=800以上(L=900)、X=700以下(L=1800)
940.59.022	25kg以下	1100	X=800以上(L=900)、X=1000以下(L=1100)

ランニングギアと下部ガイド



引戸金具 デザインマジック2

Art.No. 940.59.009

Scale 1:5

2022/8/3